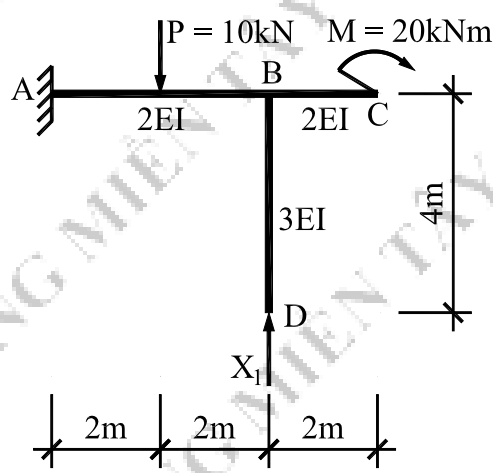
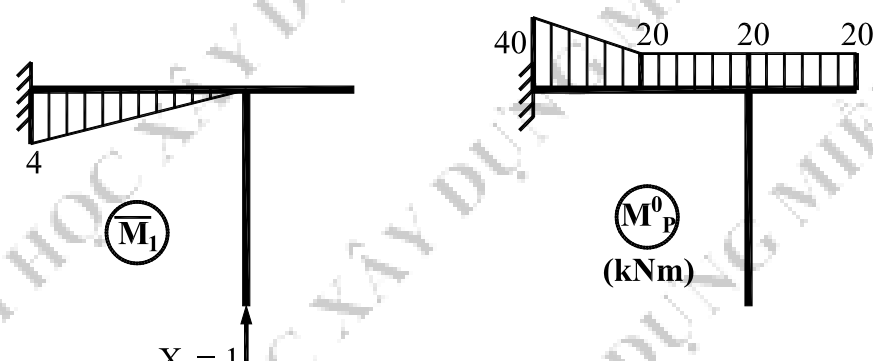
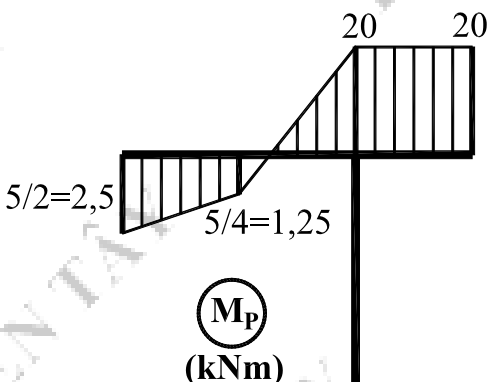
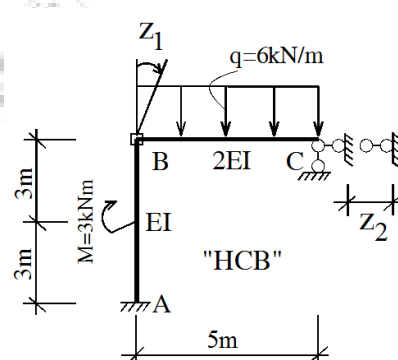
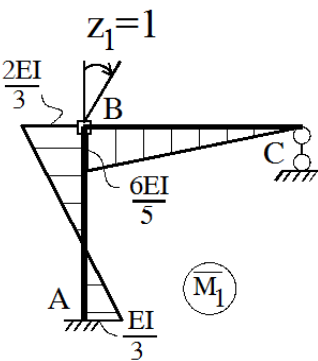
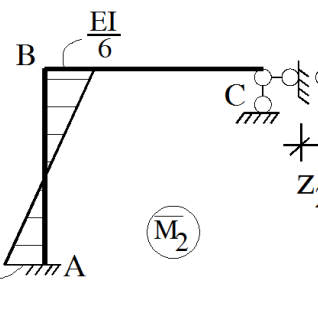
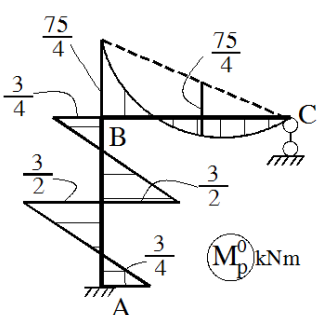
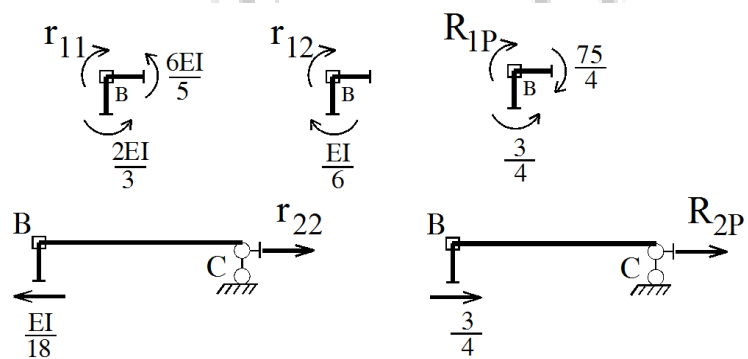
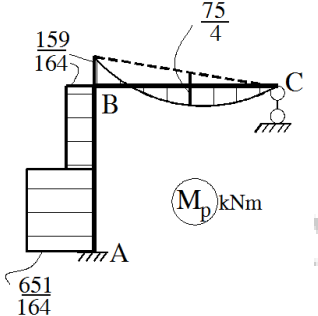


Câu	Phần	Nội dung	Thang điểm
1		<p>- Bậc siêu tĩnh $n = 1$, chọn hệ cơ bản như hình vẽ</p> 	0,50
		<p>- Vẽ biểu đồ mômen uốn (\bar{M}_1) và (M_p^0) như hình vẽ.</p> 	1,00
		<p>- Viết phương trình chính tắc: $\delta_{11} X_1 + \Delta_{1p} = 0$</p>	0,25
		<p>- Tính các hệ số: $\delta_{11} = \frac{4 \times 4 \times 4}{3 \times 2EI} = \frac{32}{3EI}$</p>	0,50
		$\Delta_{1p} = -\frac{2}{6 \times 2EI} \left[2(4 \times 40 + 2 \times 20) + 4 \times 20 + 2 \times 40 \right] - \frac{2 \times 2 \times 20}{2 \times 2EI}$ $= -\frac{340}{3EI}$	0,50
		<p>- Giải phương trình $\Rightarrow X_1 = \frac{85}{8} = 10,625 \text{kN}$</p>	0,25

	<p>- Vẽ biểu đồ mômen uốn của hệ như hình vẽ</p>  <p style="text-align: center;">M_p (kNm)</p>	1,00
	Tổng điểm câu 1	4,0 đ
2	<p>- Bậc siêu động $n = 2$, chọn hệ cơ bản như hình vẽ</p>  <p style="text-align: center;">+ Vẽ biểu đồ mômen uốn (\bar{M}_1) và (\bar{M}_2) như hình vẽ.</p>  	0,50 0,50 0,50

	<p>+ Vẽ biểu đồ mômen uốn (M_p^0) như hình vẽ.</p> 	0,50
	<p>+ Viết hệ phương trình chính tắc</p> $r_{11}Z_1 + r_{12}Z_2 + R_{1P} = 0$ $r_{21}Z_1 + r_{22}Z_2 + R_{2P} = 0$	0,50
	<p>+ Tính các hệ số</p> 	0,50
	$r_{11} = \frac{28}{15}EI$ $r_{12} = r_{21} = -\frac{1}{6}EI$ $r_{22} = \frac{1}{18}EI$	1,00
	$R_{1P} = -18$ $R_{2P} = -\frac{3}{4}$	0,50
	<p>+ Giải hệ phương trình:</p> $\Rightarrow \begin{cases} Z_1 = \frac{1215}{82EI} (rad) \\ Z_2 = \frac{2376}{41EI} (m) \end{cases}$	0,50
	<p>- Vẽ biểu đồ mômen uốn của hệ như hình vẽ.</p> 	1,00
	Tổng điểm câu 2	6,0 đ